



产品信息
02/2011

弹性接头 · 压接型接头 · 触点系统

druseidt
Elektrotechnik



5000 A 系列高电流触点系统
和清洁装置



当与 druseidt 高电流触点座一起使用时，优势显著，节约成本和时间

● 不同厚度的母线或产品托架的触点

在无需对触点部分进行任何变更或改造的情况下，Druseidt 高电流触点座能够接触厚度为 10-15 mm 的母线或产品托架。因此，不同厚度的母线或产品托架损坏或弯曲时，不会出现任何问题。

● 自动清洁效应

以在插入铜条时摩擦接触面的方式安装所有标准化触点座。

● 当与轻母线或照明产品载波子一起使用时，接触安全。

当与轻母线或照明产品载波子一起使用时，我公司产品能够减少，或在与气动式触点一起工作时，完全消除触点的初始负荷。因此，可以与全自动驱动的设备较轻母线一起使用。

● 可选配气动支架

经试验的标准化系列价格低廉，可选配气动支架。

● 化学沉积减少

此外，结构设计紧凑，当冲洗触点时，化学沉积能够随水一起流出。

● 触点数量减少

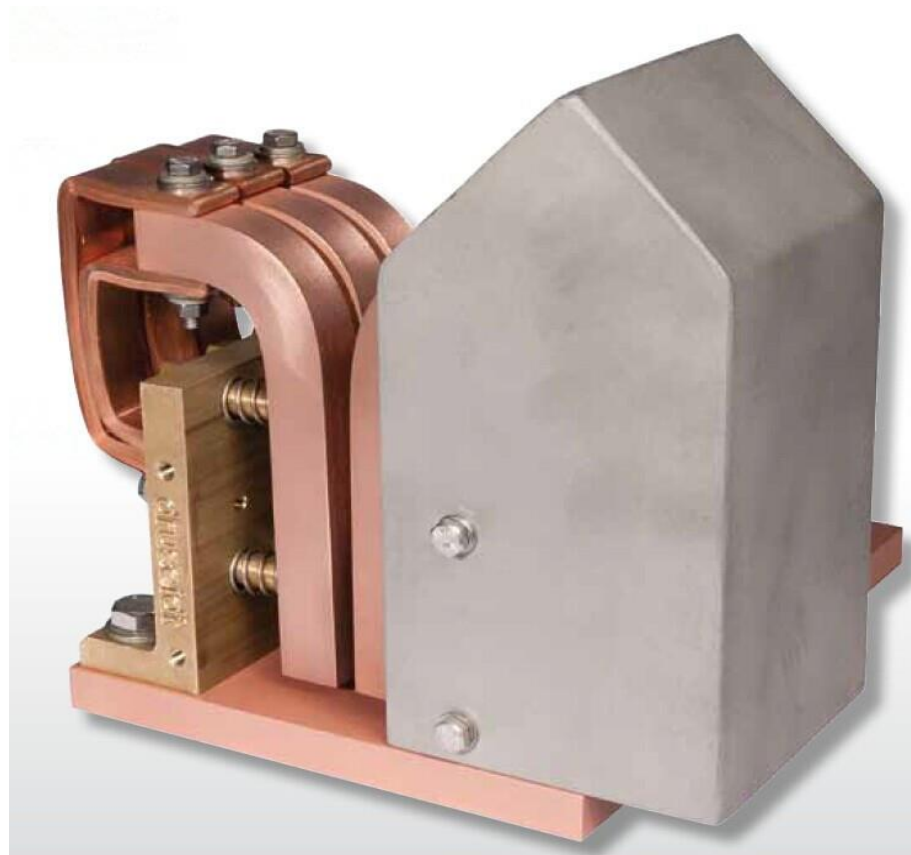
500 A 至 5000 A 功率范围内，我公司将触点数量减少到设计数量的 5/6。触点数量仅为我们公司现有系统的 1/3。

● 降低成本

部件标准化和数量减少，从而降低成本。与我公司现有系统相比，优惠，更便宜的组件支持该效应。所有这些使我公司能够以非常吸引人的价格为种类应用提供优质触点。

● 减少清洁工作

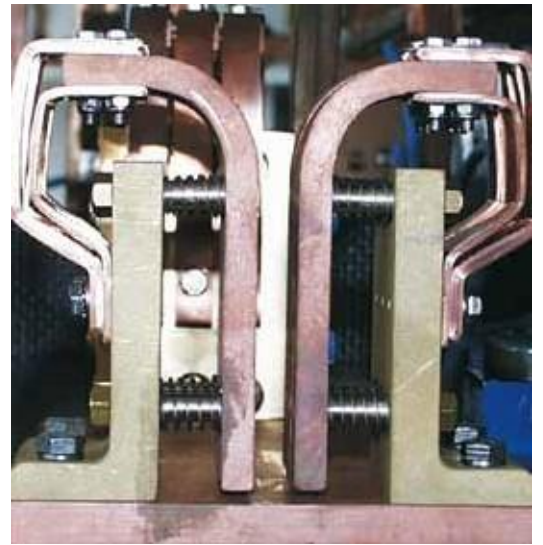
与我公司清洁系统和装置组合，我公司进一步降低成本以及更新系统的工作。



为自己付款的经济优势：



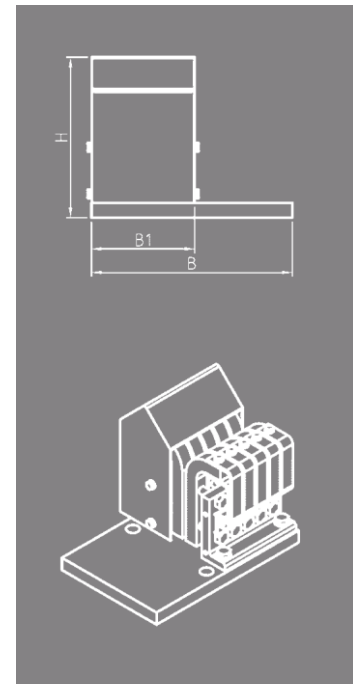
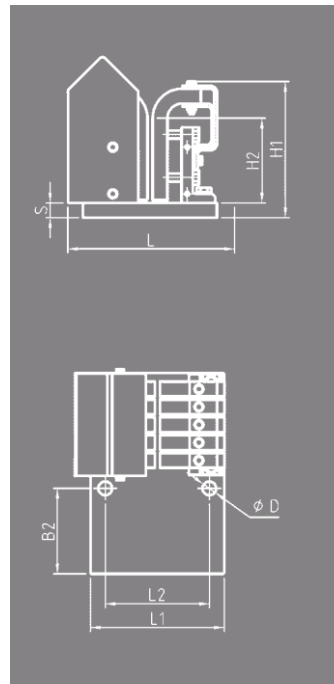
- “德国制造”，使用寿命长
- 节约空间、能源和成本的系统
- 5000 A 触点系列
- 可选配气动支架
- 模块化结构系统，价格非常吸引人
- 最佳地适用于许多应用



与 druseidt 高流量触点座一起使用。

500 A - 5000 A 高电流触点座

可选配 A4 不锈钢保护罩。



无保护罩

零件编号		技术数据														零件编号
安装在 E-铜板上的触点座	1 套预制可更换触点元件	最大负荷	适当母线高度 x 厚度		尺寸 mm (符合图纸)											配件绝缘插件
					L	L1	L2	B	B1	B2	H	H1	H2	S	D	
17009	17022	500 A	10-20	50- 80	-	160	121	125	38	72	-	130	80	15	16,5	53455
17010	17023	500 A	10-20	60-120	-	160	121	125	38	72	-	150	97	15	16,5	53455
17011	17024	1500 A	10-20	60-120	-	160	125	170	55	100	-	160	101	15	16,5	53455
17012	17025	2000 A	10-25	60-120	-	165	129	180	55	110	-	160	101	15	16,5	53455
17013	17026	3500 A	10-25	80-160	-	180	140	240	100	120	-	180	114	15	18,5	53460
17014	17027	5000 A	10-25	80-160	-	180	140	270	135	115	-	185	114	20	18,5	53460

有保护罩

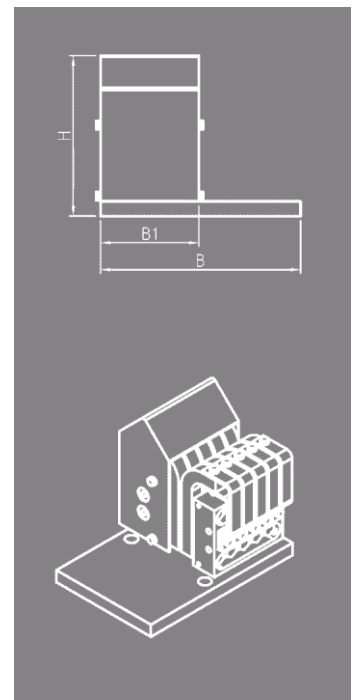
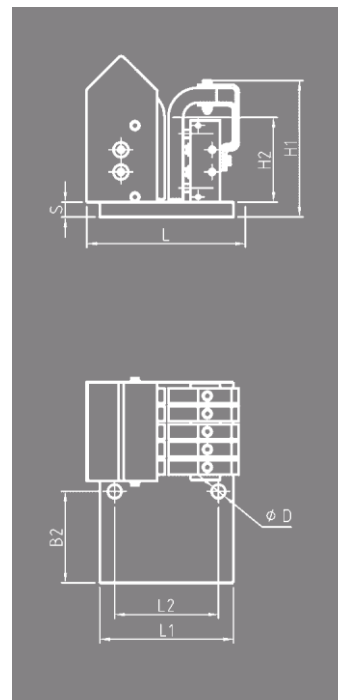
零件编号		技术数据														零件编号
安装在 E-铜板上的触点座	1 套预制可更换触点元件	最大负荷	适当母线高度 x 厚度		尺寸 mm (符合图纸)											配件绝缘插件
					L	L1	L2	B	B1	B2	H	H1	H2	S	D	
17016	17022	500 A	10-20	50- 80	170	160	121	125	41	72	158	-	80	15	16,5	53455
17017	17023	500 A	10-20	60-120	170	160	121	125	41	72	182	-	97	15	16,5	53455
17018	17024	1500 A	10-20	60-120	182	160	125	170	58	100	183	-	101	15	16,5	53455
17019	17025	2000 A	10-25	60-120	185	165	129	180	58	110	185	-	101	15	16,5	53455
17020	17026	3500 A	10-25	80-160	241	180	140	240	103	120	221	-	114	15	18,5	53460
17021	17027	5000 A	10-25	80-160	241	180	140	270	138	115	226	-	114	20	18,5	53460

备注: 表中母线厚度是指标准安装的触点，接触指之间的距离大约为 7 mm=基本调节值。如果需要上表以外其它母线的触点，请在订购时说明。我公司将交付根据客户要求调整的触点。

如果母线高度小于上表的值，有必要随触点交付额外的铜零件，用于调节高度差。如果需要更轻的母线（重量小于 50 kg），由于必须相应地设置触点，请联系我公司。作为配件，我公司提供环氧玻璃固体树脂制成的绝缘插件，M10 螺钉的零件编号为 53455，M12 螺钉零件编号为 53460。当与金属槽一起使用时，它们用于隔离紧固螺栓和金属槽。

500A - 5000A 气动式高电流触点

可选配 A4 不锈钢保护罩。



无保护罩

零件编号		技术数据													零件编号	
安装在 E-铜板上的触点座	1 套预制可更换触点元件	最大负荷	适当母线高度 x 厚度		尺寸 mm (符合图纸)											配件绝缘插件
					L	L1	L2	B	B1	B2	H	H1	H2	S	D	
25000	25005	500 A	10-20	60-120	-	160	121	125	50	59	-	150	97	15	16,5	53455
25001	25006	1500 A	10-20	60-120	-	160	125	170	70	84	-	158	101	15	16,5	53455
25002	25007	2000 A	10-20	60-120	-	165	129	180	70	94	-	160	101	15	16,5	53455
25003	25008	3500 A	10-20	80-160	-	180	140	190	80	93	-	180	114	15	18,5	53460
25004	25009	5000 A	10-20	80-160	-	180	140	270	130	123	-	185	114	20	18,5	53460

有保护罩

零件编号		技术数据													零件编号	
安装在 E-铜板上的触点座	1 套预制可更换触点元件	最大负荷	适当母线高度 x 厚度		尺寸 mm (符合图纸)											配件绝缘插件
					L	L1	L2	B	B1	B2	H	H1	H2	S	D	
25010	25005	500 A	10-20	60-120	198	160	121	125	54	59	190	-	97	15	16,5	53455
25011	25006	1500 A	10-20	60-120	198	160	125	170	74	84	190	-	101	15	16,5	53455
25012	25007	2000 A	10-20	60-120	206	165	129	180	74	94	190	-	101	15	16,5	53455
25013	25008	3500 A	10-20	80-160	236	180	140	190	84	93	225	-	114	15	18,5	53460
25014	25009	5000 A	10-20	80-160	236	180	140	270	135	123	230	-	114	20	18,5	53460

备注: 表中母线厚度是指标准安装的触点，接触指之间的距离大约为 7 mm=基本调节值。如果需要上表以外其它母线的触点，请在订购时说明。我公司将交付根据客户要求调整的触点。

如果母线高度小于上表的值，有必要随触点交付额外的铜零件，用于调节高度差。如果需要更轻的母线（重量小于 50 kg），由于必须相应地设置触点，请联系我公司。作为配件，我公司提供环氧玻璃固体树脂制成的绝缘插件，M10 螺钉的零件编号为 53455，M12 螺钉零件编号为 53460。当与金属槽一起使用时，它们用于隔离紧固螺栓和金属槽。

气动，液压-气动触点座

当与液压-气动或气动触点座一起使用时，这些新开始的控制模块自动打开或关闭所需空气压力。当打开或关闭槽的同时实现开关操作。

利用 druseidt 新控制模块，能够在设备的任何位置使用液压-气动触点座，无需对现有槽控制系统进行任何干预。甚至在与 II 型控制模块=零件编号 36101 一起使用时，无需安装外部空气压力系统。

使用常用插座。因此，当它们实际超载时，可用液压-气动或气动触点系统代替弹簧式触点座，不会出现任何问题。或者，能够对一个或多个槽上的液压-气动或气动系统进行试验，无需对设备或槽控制系统进行成本高昂的改造。

Druseidt 控制模块能够现实：

- 最高柔软性
- 根据需求优化触点系统
- 无需外部空气压力系统（模块零件编号 36101）
- 容易，极其有效地搬运，不会造成任何问题。

可交付设计

零件编号 36100

设计 I：
无综合空气压力
(现有空气压力供应是必要的)

零件编号 36101

供应设计 II：
有综合空气压力供应
(无需任何外部空气压力供应)



Druseidt 清洁系统

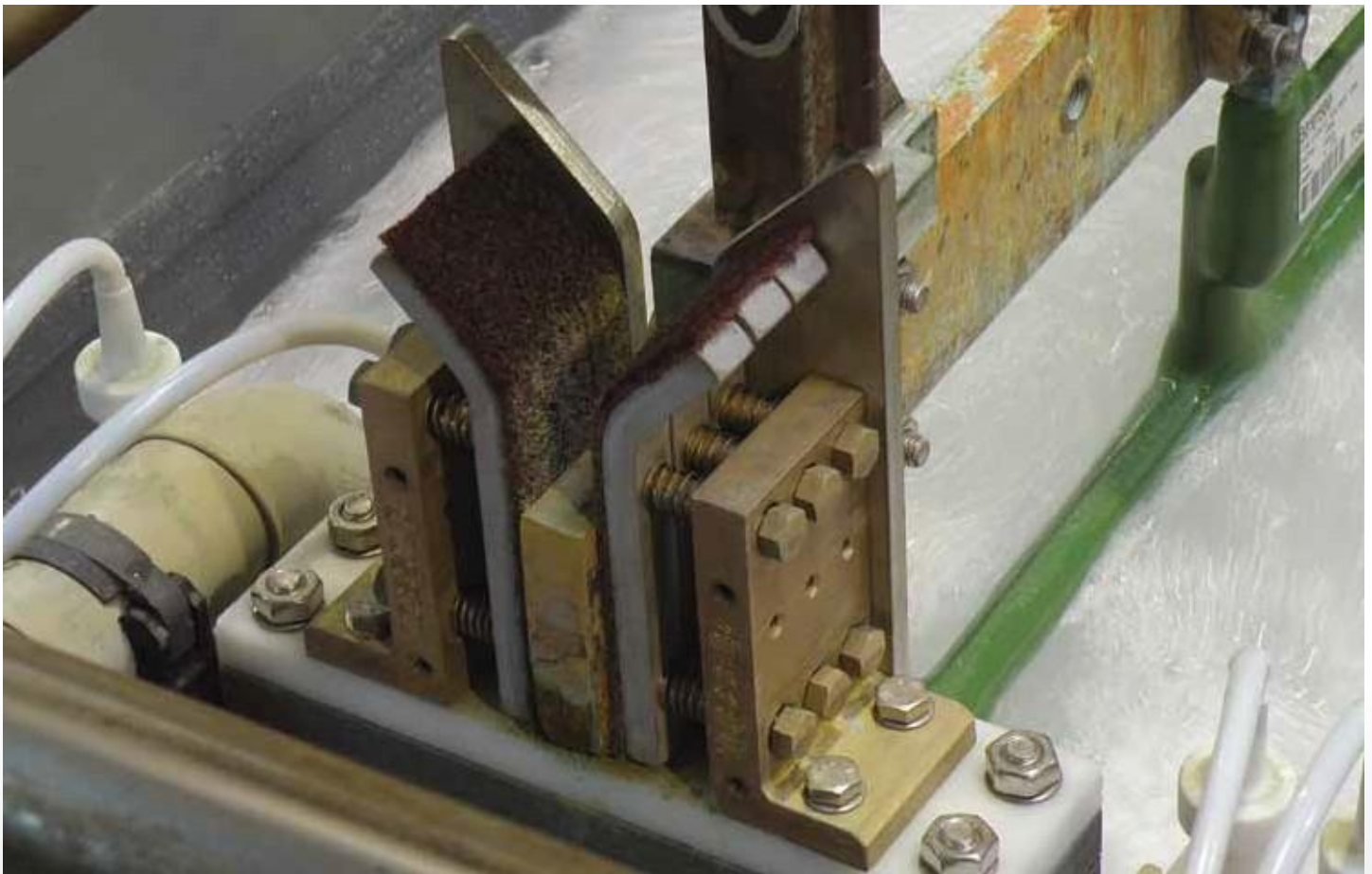
当与我公司高电流触点座一起使用时，优化完成。

druseidt 清洁系统和装置能够大幅降低功率损失，必定将维修和维护成本降到最少，以优化过程循环。因此，我司交付标准设计：

- 手动清洁滑块用于快速清洁 druseidt 触点座，还用于在运行过程中进行清洁。
- 清洁介质用于自动清洁触点座，可集成到自动生产过程中。
- Druseidt 清洁座用于自动清洁产品载波子的接触面，可集成，即代替非导电槽的非动力支架块。

被污染的触点座和接触面可能造成

- 接触电阻增加
- 较高功率损失
- 温度升高
- 维护和维修成本增加

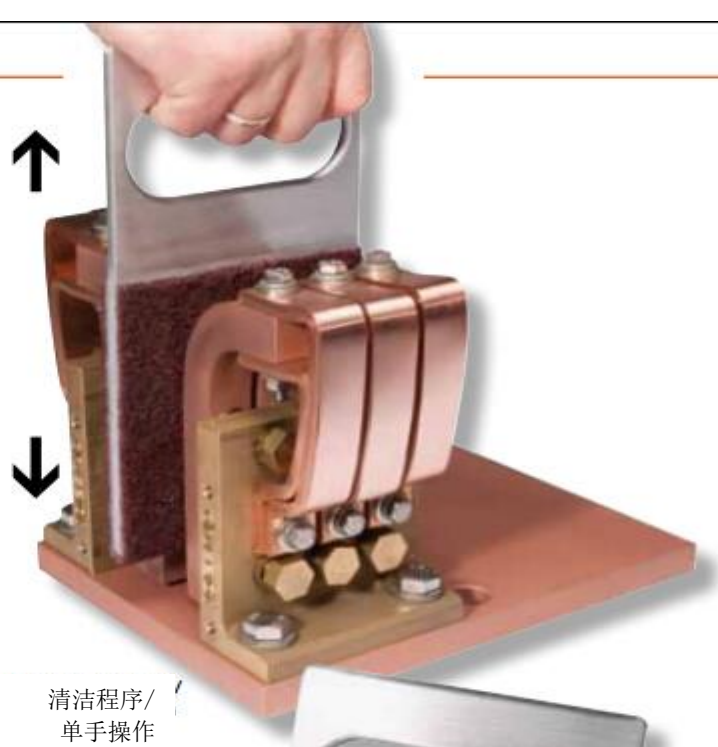


清洁高电流触点座

手动清洁滑块

Druseidt 手动清洁滑块可实现对本产品信息所示我公司标准触点的接触表面进行有效地清洁，并且价格划算。

零件编号 36015 是单手操作结构。
零件编号 36020 是双手操作结构。



零件编号 36020
 双手操作的清洁滑块

零件编号 36015
 单手操作的清洁滑块

产品目标 3 所示标准触点和类似产品的清洁滑块

上述清洁滑块（零件编号 36015/36020）尺寸设有用于本产品信息所示系统。

当与我公司产品目录 3 所示触点系统一起使用时，需要调节到预计母线厚度，有必要认购与母线厚度相匹配的清洁滑块。不同订购资料见下表。

双手操作的 清洁滑块	单手操作的 清洁滑块	母线厚度
零件编号	零件编号	
36030-10	36040-10	10 mm
36030-12	36040-12	12 mm
36030-15	36040-15	15 mm
36030-20	36040-20	20 mm
36030-25	36040-25	25 mm

应要求可提供上表以外其它母线厚度所需的清洁滑块。

清洁高电流触点座

清洁托架

为了在客户设备的自动化过程中集成我公司的触点座清洁系统，我公司根据客户具体要求生产和供应单独设计的清洁托架。

清洁托架在其端部设有可互换的清洁部。清洁部表面设有我公司专用羊毛，尺寸与触点座相匹配。这样，可以每天一次，或每班一次或按任何其它时间间隔将清洁循环自动集成到过程中。

来回拖动清洁托架数次就可清洁触点座表面。因此，确保较高材料污染的工厂的电流传输得以优化。



清洁托架

清洁母线和更大的触点表面

清洁滑块 零件编号 36110

· 性价比高，有效清洁母线和触点表面，方法简单。



母线和产品托架清洁座

系统说明

Druseidt 清洁座基于我公司弹簧触点座的原理。清洁部表面设有我公司专用清洁羊毛。来回拖动该专用材料能够清洁产品托架的接触面。羊毛具有高耐化学性，利用压缩空气枪能够对羊毛进行清洁。实验室试验和实际应用表明，使用寿命长，清洁效果好。如果磨损，可以轻松更换两个半座。

标准设计的型号与本产品信息中触点座的尺寸相匹配。此外，我公司还生产与其它触点系统尺寸及产品拖架不同接触长度相匹配的清洁座。

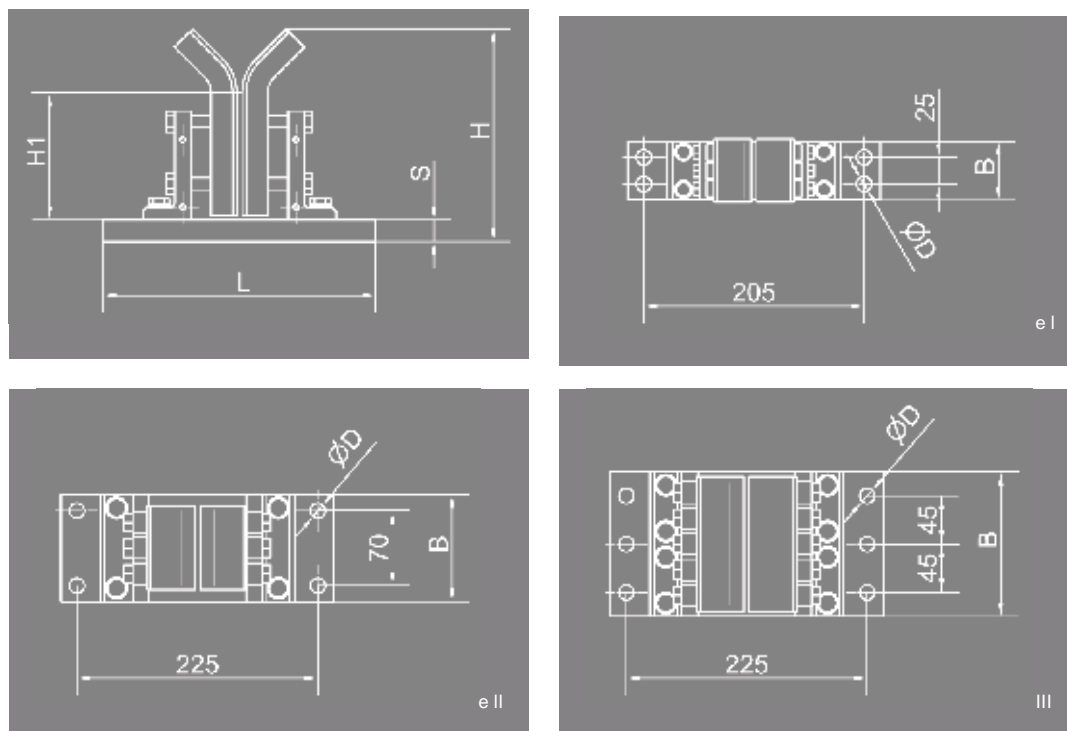
为了确保优化的清洁效果，我们交付根据母线或产品托架厚度调整的所有清洁座。清洁座能够安装在非导电槽，而不是安装在非动力支架块。因此，它们可集成在工厂的自动过程循环中。



Druseidt 清洁座具有清洁效果好，使用寿命长等特点。它们能够减少触点座和产品托架之间的功能损失。

实地测试证明，druseidt 清洁系统具有非常长的使用寿命，容易清洁，清洁后可再次使用，不会降低其清洁功能。

母线和产品托架清洁座



零件编号		技术数据								
成套清洁座	成套清洁座的 备用零件半座	母线清洁座			尺寸, mm					
		类型	厚度	高度	L	B	H	H1	S	D
36000-10	36000-A	I	10	100	235	55	165	106	15	14
36000-15			15							
36000-20			20							
36005-10	36005-A	II	10	120	255	100	195	119	15	14
36005-15			15							
36005-20			20							
36010-10	36010-A	III	10	120	255	135	200	119	20	14
36010-15			15							
36010-20			20							

备注：上述标准设计的型号适用于本产品信息所示触点座的接触尺寸。I 型用于 500-2000 A 触点，II 型用于 3000 A 触点，III 型用于 5000 A。

一般性建议

在我公司文件中已经最细心地确定和更新本产品目录中的测量结果和技术信息。我**公司**有权在出版后进行**技术变更和变更测量结果、颜色或格式**。我**公司**信息，特别是可能**电流负荷值**，不具有约束力，只是优化条件下的近似值。我**公司**信息未宣告国家或国际规范中导体横截面和电流负荷的关系无效。只有我**公司**书面订单确认上的数值对我**公司**具有约束力。



HKCFS Co., Ltd.
创富世（香港）有限公司

Suite C3, 11/F, Bold Win Ind Bldg, 16-18 Wah Sing St. Kwai Chung, Hong Kong
香港葵涌华星街16-18号保盈工业大厦11楼C3室

Tel/ 电话: +852 3955 0525
Fax/ 传真: +852 3460 4697
Email/ 电邮: vandeeef@cfs-autos.com
Website/ 网址: <http://www.cfs-autos.com>



Leuchtturm Automation Co., Ltd.
深圳市朝瑞自动化系统有限公司

Room 507, East Tower, Dingxin Building, Shahexi Road, Nanshan District, Shenzhen
Zip Code: 518055
深圳市南山区西丽街道沙河西路鼎新大厦东座507 邮编: 518055

Tel/ 电话: +86 755 2641 8956
Fax/ 传真: +86 755 8696 2729
QQ: 875 084 069
Email/ 电邮: jerry@cfs-autos.com
Website/ 网址: <http://www.cfs-autos.com>