



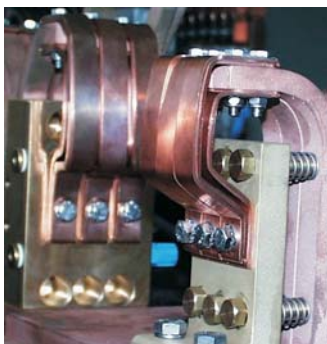
Información de producto  
**01/2004**

Shunt de cable trenzado plano • Técnica de uniones sin soldadura • Galvanotécnica

**druseidt**  
Elektrotechnik

Contactos para corriente de alta intensidad para técnicas de anodizado y galvanotecnia.

## Contactos para corriente de alta intensidad de Druseidt garantizan un contacto óptimo de pletinas de diferente espesor



### Ventajas notables a través de sistemas de contacto para corriente de alta intensidad

#### Bornes de pletinas de diferente espesor en un contacto

En un contacto se pueden contactar de forma segura pletinas de diferente espesor según el modelo con una diferencia de 10 a 15 mm sin modificación del ajuste. Esto significa, que tanto en caso del desgaste de la pletina en la zona de contacto como también en el caso de utilizar pletinas de diferente espesor en una instalación, ésta puede funcionar sin una modificación costosa de los contactos para corriente de alta intensidad y sin una parada de la instalación.

#### Contactos seguros también en el caso de pletinas extremadamente ligeras

De forma estándar los contactos se suministran con una tensión previa, de forma que las superficies de contacto se limpian durante el montaje de la pletina a causa del rozamiento. Esta tensión previa pensada como efecto de limpieza se puede reducir si lo desea o eliminar en contactos neumáticos de forma que se pueden contactar sin problemas en instalaciones completamente automáticas pletinas extremadamente ligeras (por ejemplo equipadas con bastidores para placas de circuito impreso).

#### Reducción de sedimentos de sustancias químicas

El montaje de los contactos se realiza en una placa base E-Cu que sirve de superficie de apoyo de transmisión de corriente adicional para la pletina. Ya que se elimina el nervio con respecto a nuestros contactos estándar se reduce así el problema de sedimentos de sustancias químicas. Además los tornillos de protección se han realizado de tal forma, que se pueden escurrir sustancias químicas en caso de un derrame de líquidos durante la limpieza de los contactos (por ejemplo rociando con agua).

#### Reducción del número de modelos

Para cubrir la gama de 500 a 5000 A ya sólo se necesitan 5-6 modelos, es decir que se ha reducido 1/3 el número de modelos en comparación con nuestros sistemas anteriores.

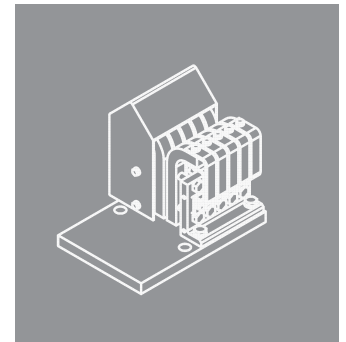
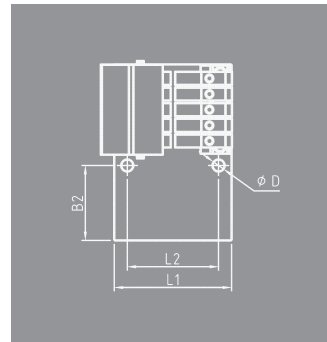
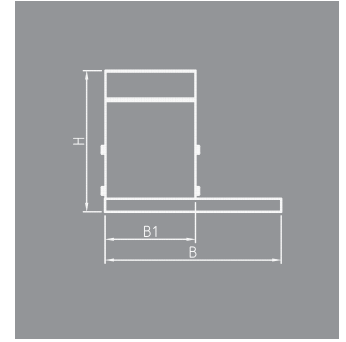
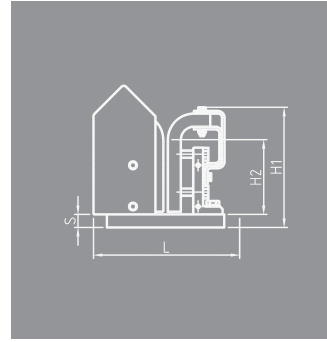
#### Reducción de los costes

Mediante estandarización y la reducción de los elementos se ha alcanzado una reducción de gastos, que se puede aplicar también a nuestros clientes. Un montaje más rápido y con menos costes tanto en la fabricación en nuestra fábrica, como también en el montaje de piezas en la fábrica del cliente, aumenta todavía más este ahorro.



## Dedos de contacto para corriente de alta intensidad 500-5000 A

Disponible opcionalmente con o sin protector de acero refinado A4



	Soporte de contacto completo en placa E-Cu	1 conjunto elementos de contacto de recambio, listos para montar	Datos técnicos														Manguito de aislamiento apto como accesorio	
			Carga máx.	Apto para pletina espesor x altura	Dimensiones en mm (véase dibujo técnico)													N° de pedido
					L	L1	L2	B	B1	B2	H	H1	H2	S	D			
N° de pedido	N° de pedido																	
Sin protector	17009	17022	500 A	10-20 50- 80	-	160	121	125	38	72	-	130	80	15	16,5	53455		
	17010	17023	500 A	10-20 60-120	-	160	121	125	38	72	-	150	97	15	16,5	53455		
	17011	17024	1500 A	10-20 60-120	-	160	125	170	55	100	-	160	101	15	16,5	53455		
	17012	17025	2000 A	10-25 60-120	-	165	129	180	55	110	-	160	101	15	16,5	53455		
	17013	17026	3500 A	10-25 80-160	-	180	140	240	100	120	-	180	114	15	18,5	53460		
	17014	17027	5000 A	10-25 80-160	-	180	140	270	135	115	-	185	114	20	18,5	53460		
	Con protector de acero refinado A4	17016	17022	500 A	10-20 50- 80	170	160	121	125	41	72	158	-	80	15	16,5	53455	
17017		17023	500 A	10-20 60-120	170	160	121	125	41	72	182	-	97	15	16,5	53455		
17018		17024	1500 A	10-20 60-120	182	160	125	170	58	100	183	-	101	15	16,5	53455		
17019		17025	2000 A	10-25 60-120	185	165	129	180	58	110	185	-	101	15	16,5	53455		
17020		17026	3500 A	10-25 80-160	241	180	140	240	103	120	221	-	114	15	18,5	53460		
17021		17027	5000 A	10-25 80-160	241	180	140	270	138	115	226	-	114	20	18,5	53460		

**Indicación:** Los espesores de las pletinas indicadas son válidos para distancia estándar preajustada por fábrica de aprox. 7 mm = ajuste inicial. Si se necesitan contactos para pletinas con espesores diferentes al ajuste inicial, indíquelo en caso de pedido. Los con-

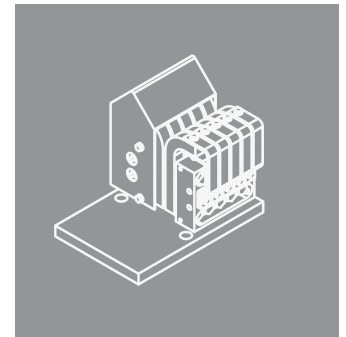
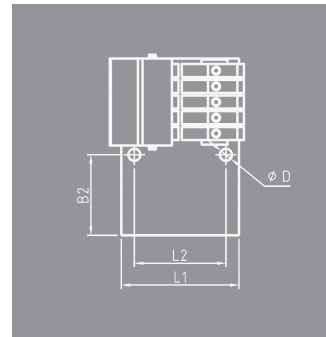
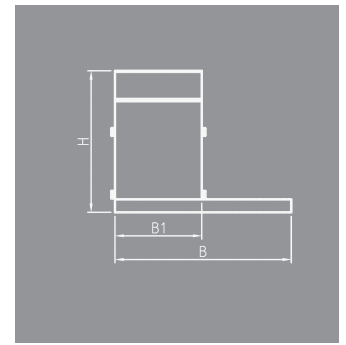
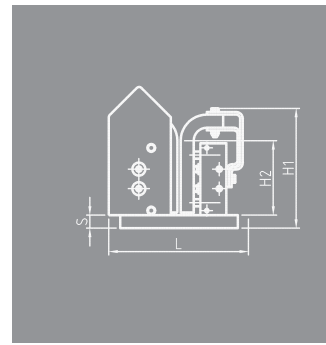
tactos son suministrados en dicho caso por nosotros con el espesor indicado. En caso de alturas de carril más pequeñas de las que se indican en las tablas como admitidas, los contactos se pueden suministrar con una pieza de relleno para compensar la falta de altu-

ra. En caso de pletinas con un peso de menos de 50 kg es necesaria una consulta, dado que los ajustes de los contactos tendrían que ser adaptados de forma correspondiente. Los manguitos de aislamiento ofertados como accesorio de tejido endurecido de fibras de vidrio-

epoxid número de pedido 53455 para tornillo M10 o 53460 para tornillo M12 sirven para aislar los tornillos de fijación y deberían ser adquiridos como accesorio en caso de montaje en bandejas de metal.

## Dedos de contacto para corriente de alta intensidad 500-5000 A, accionados de forma neumática

Disponible opcionalmente con o sin protector de acero refinado A4



	Soporte de contacto completo en placa E-Cu	1 conjunto elementos de contacto de recambio, listos para montar	Datos técnicos													Manguito de aislamiento apto como accesorio	
			Carga máx.	Apto para pletina espesor x altura		Dimensiones en mm (véase dibujo técnico)											
						L	L1	L2	B	B1	B2	H	H1	H2	S		D
N° de pedido	N° de pedido															N° de pedido.	
Sin protector	25000	25005	500 A	10-20	60-120	-	160	121	125	50	59	-	150	97	15	16,5	53455
	25001	25006	1500 A	10-20	60-120	-	160	125	170	70	84	-	158	101	15	16,5	53455
	25002	25007	2000 A	10-20	60-120	-	165	129	180	70	94	-	160	101	15	16,5	53455
	25003	25008	3500 A	10-20	80-160	-	180	140	190	80	93	-	180	114	15	18,5	53460
	25004	25009	5000 A	10-20	80-160	-	180	140	270	130	123	-	185	114	20	18,5	53460
Con protector de acero refinado A4	25010	25005	500 A	10-20	60-120	198	160	121	125	54	59	190	-	97	15	16,5	53455
	25011	25006	1500 A	10-20	60-120	198	160	125	170	74	84	190	-	101	15	16,5	53455
	25012	25007	2000 A	10-20	60-120	206	165	129	180	74	94	190	-	101	15	16,5	53455
	25013	25008	3500 A	10-20	80-160	236	180	140	190	84	93	225	-	114	15	18,5	53460
	25014	25009	5000 A	10-20	80-160	236	180	140	270	135	123	230	-	114	20	18,5	53460

**Indicación:** Los espesores de las pletinas indicadas son válidas para distancia estándar preajustada por fábrica de apróx. 7 mm = ajuste inicial. Si se necesitan contactos para pletinas con espesores diferentes al ajuste inicial, indíquelo en caso de pedido. Los con-

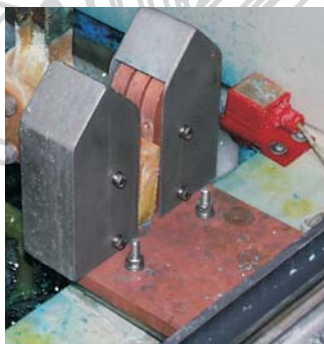
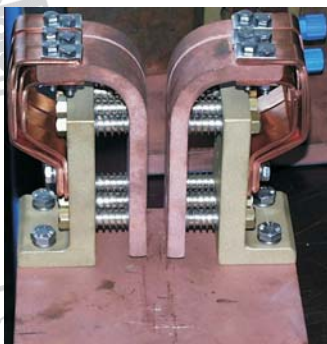
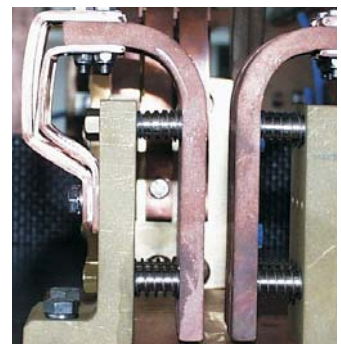
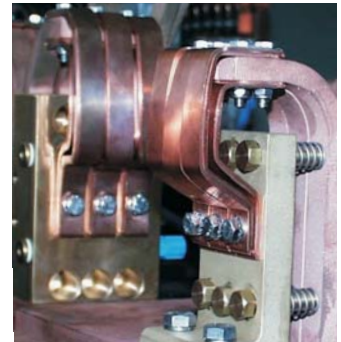
tactos son suministrados en dicho caso por nosotros con el espesor indicado. En caso de alturas de carril más pequeñas de las que se indican en las tablas como admitidas, los contactos se pueden suministrar con una pieza de relleno para compensar la falta de altu-

ra. En caso de pletinas con un peso de menos de 50 kg es necesaria una consulta, dado que los ajustes de los contactos tendrían que ser adaptados de forma correspondiente. Los manguitos de aislamiento ofertado como accesorio de tejido endurecido de fibras de vidrio-epoxid número de pedido 53455 para

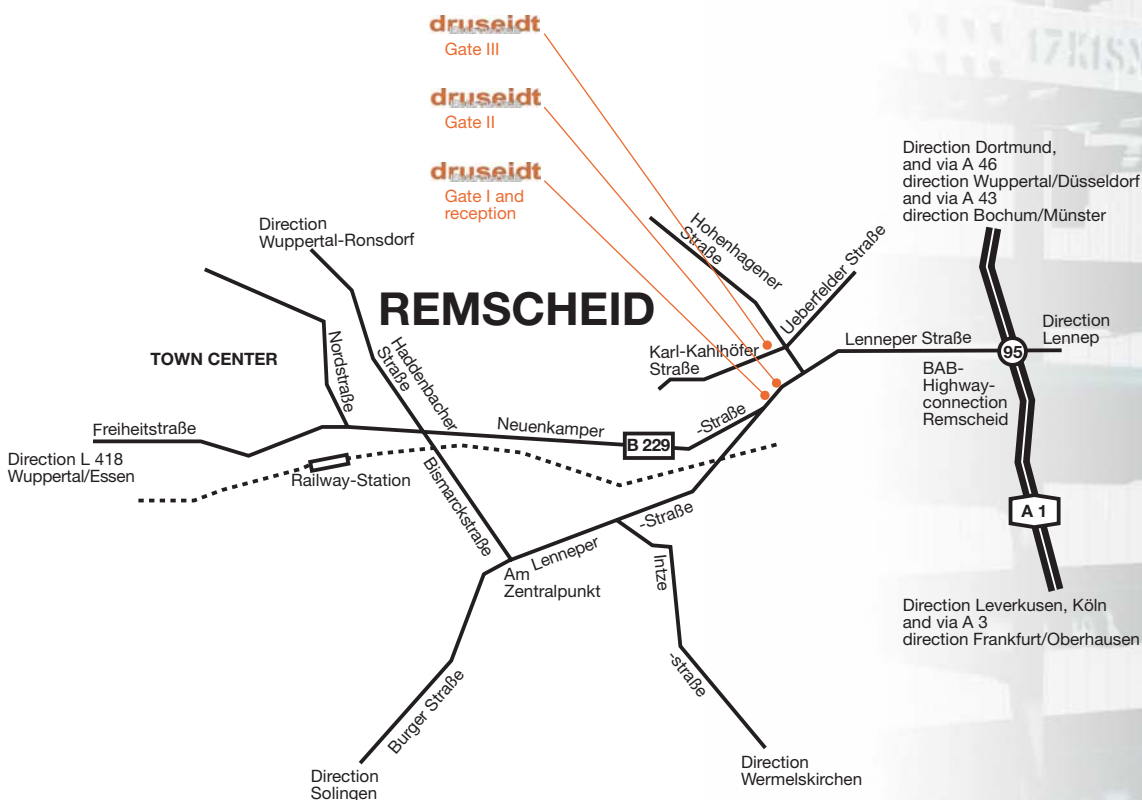
tornillo M10 o 53460 para tornillo M12 sirven para aislar los tornillos de fijación y deberían ser adquiridos como accesorios en caso de montaje en bandejas de metal como accesorio.

Ventajas de producto “que valen la pena”:

- calidad de larga vida “Made in Germany”
- sin necesidad de modificación del contacto en caso de pletinas de diferentes espesores
- opcionalmente con o sin asistencia neumática
- ahorro de espacio, energía y costes



Nuevos contactos de druseidt en uso



Paul Druseidt  
Elektrotechnische Spezialfabrik GmbH & Co. KG

Apartado de correos 10 02 25  
42802 Remscheid  
Alemania

Portal I: Neuenkamper Straße 105  
Portal II: Lenneper Straße 131  
Portal III: Karl-Kahlhöfer-Straße 9  
42855 Remscheid  
Alemania

Teléfono: +49 (21 91) 93 52-0  
Telefax: +49 (21 91) 93 52-150  
http: [www.druseidt.de](http://www.druseidt.de)  
E-Mail: [info@druseidt.de](mailto:info@druseidt.de)

**Pida también nuestros catálogos especiales sobre los siguientes temas:**

- 1 Técnica de conexión y de unión libre de soldadura, herramientas especiales para corte profesional, desaislar y prensado
- 2 Puentes de corriente, cintas de cobre y cables altamente flexibles, refrigerados con aire y agua para aplicaciones de alta tecnología
- 3 Catálogo completo sistemas de contacto innovadores y accesorios para técnica de anodización y electrogalvánica